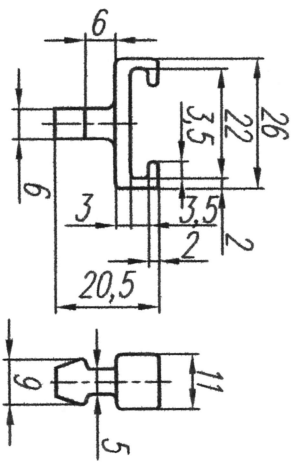
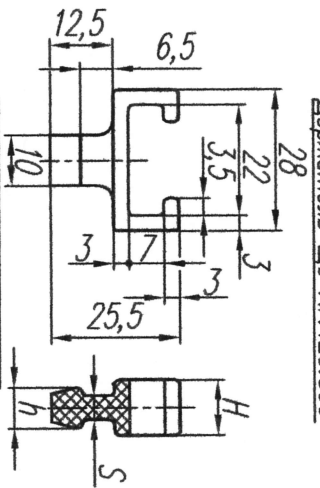


Держатель Шле М7.429.063



Материал Мультикорунг 83,5
ШлеМО.742.0161У

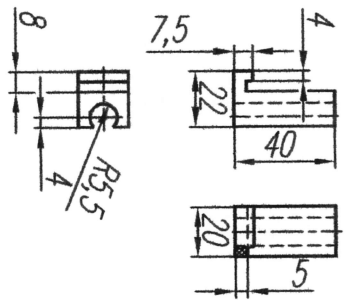
Держатель Шле М7.429.066



Материал Мультикорунг 83,5
ШлеМО.742.0161У

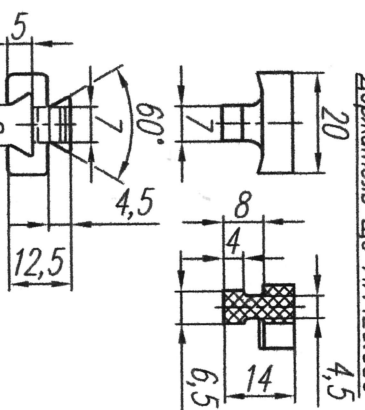
Обозначение	Н.мм	С.мм	h.мм
ШлеМ7.429.066	11	4,8	8
-01	13	6,8	10

Держатель Шле М7.429.353



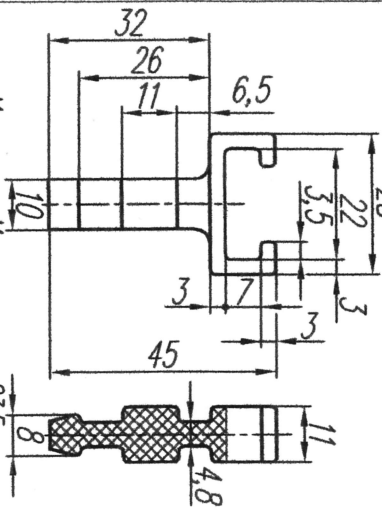
Материал Мультикорунг 83,5
ШлеМО.742.0161У

Держатель Шле М7.429.356



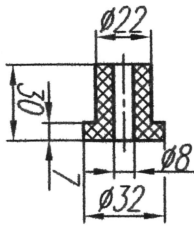
Материал Мультикорунг 83,5
ШлеМО.742.0161У

Держатель Шле М7.429.067



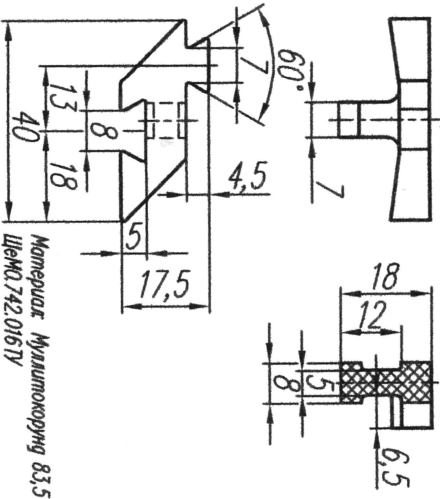
Материал Мультикорунг 83,5
ШлеМО.742.0161У

Держатель Шле М7.429.350



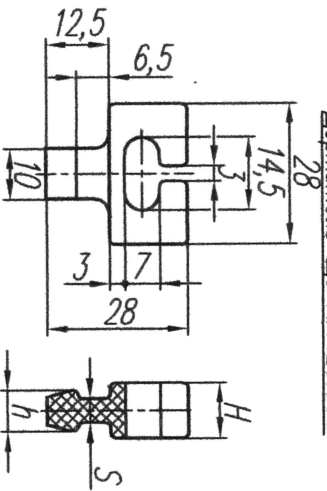
Материал Мультикорунг 83,5
ШлеМО.742.0161У

Держатель Шле М7.429.351



Материал Мультикорунг 83,5
ШлеМО.742.0161У

Держатель Шле М7.429.352



Материал Мультикорунг 83,5
ШлеМО.742.0161У

Обозначение	Н.мм	С.мм	h.мм
ШлеМ7.429.352	11	4,8	8
-01	13	6,8	10