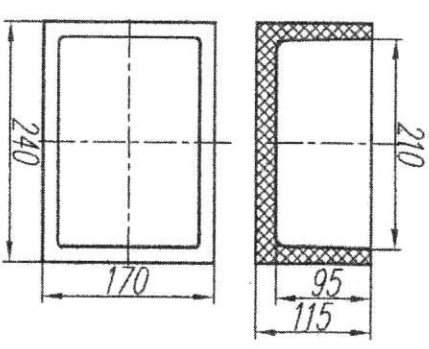
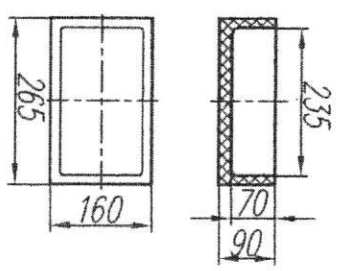


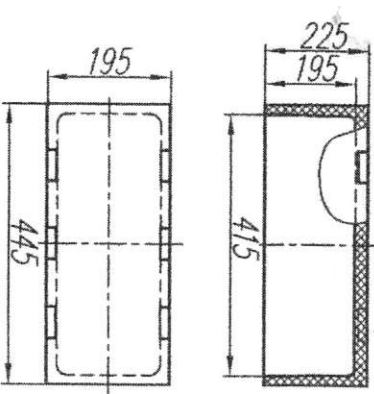
Шле M7.421.180  
Бес 15,7кв



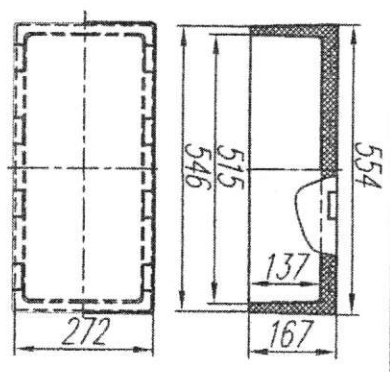
Шле M7.421.183  
Бес 5,7кв



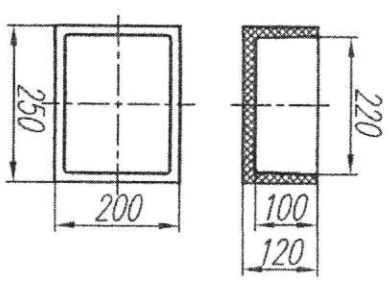
Шле M7.421.186  
Бес 4,9кв



Шле M7.421.187  
Бес 19кв



Шле M7.421.184  
Бес 21,6кв



Шле M7.421.190  
Бес 7кв

3

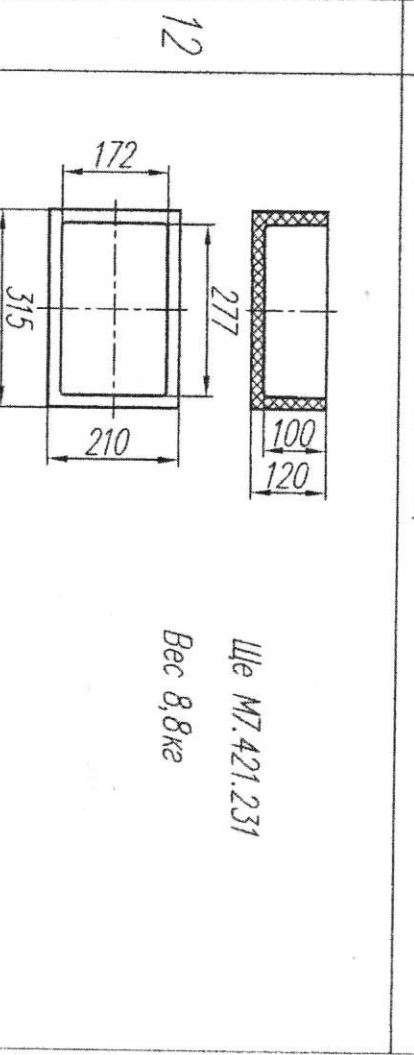
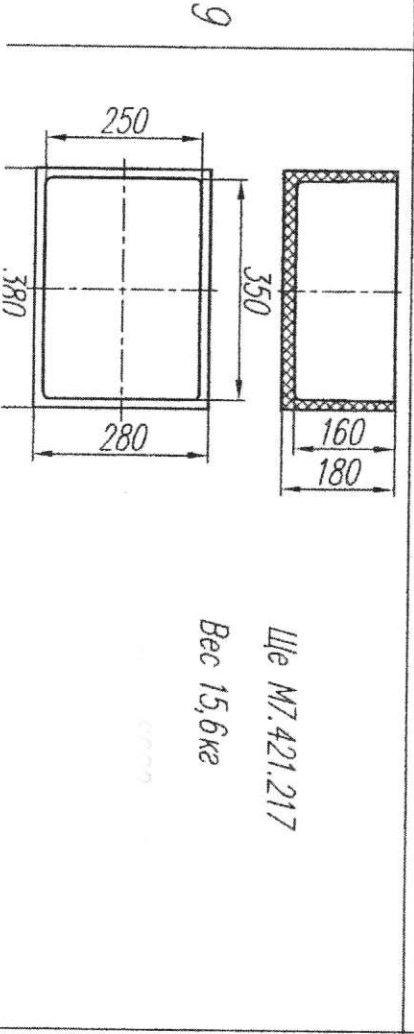
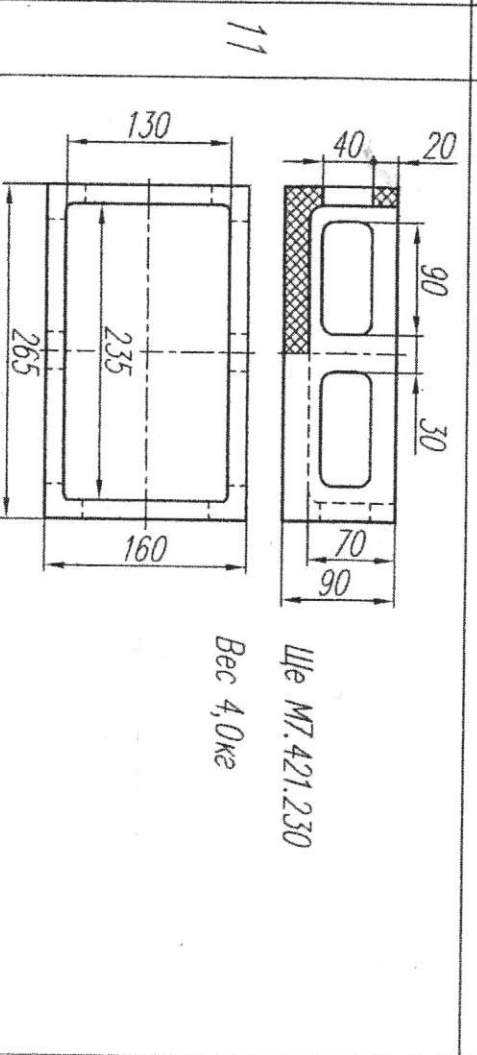
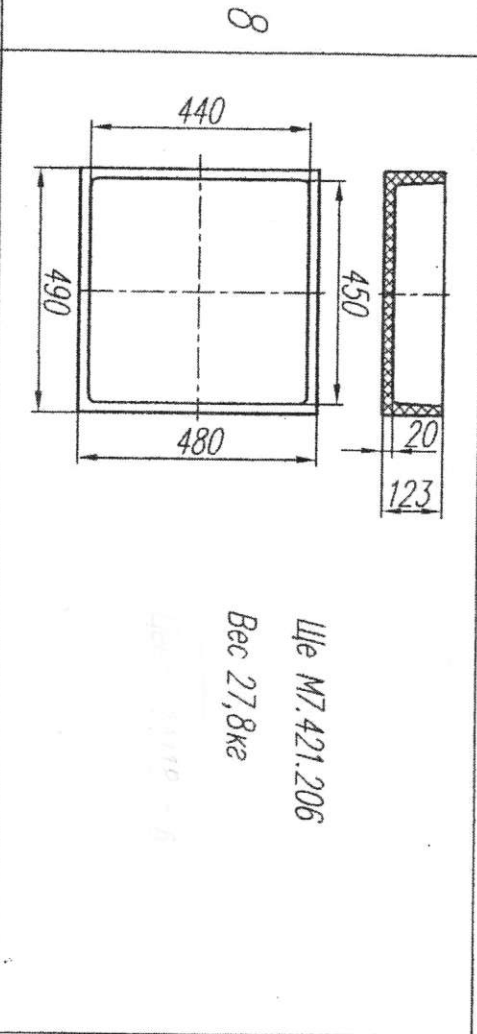
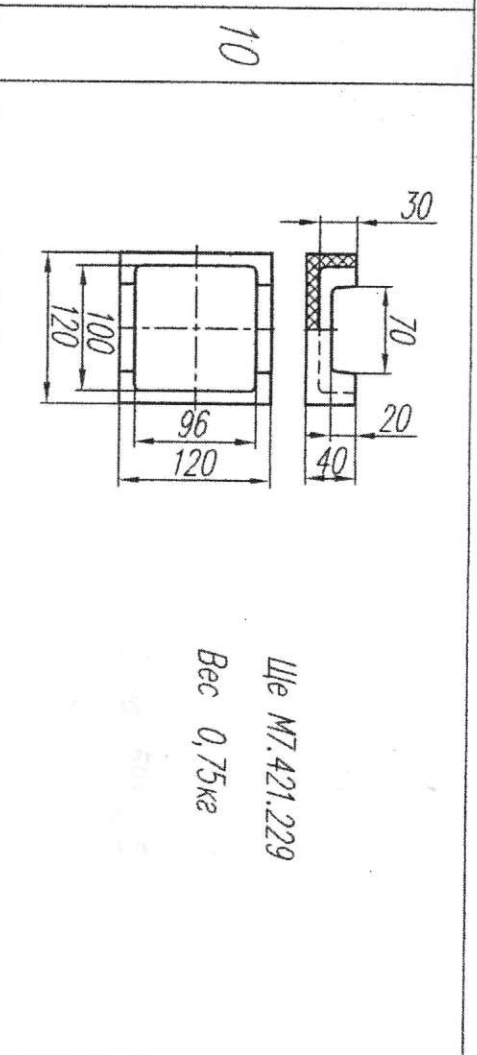
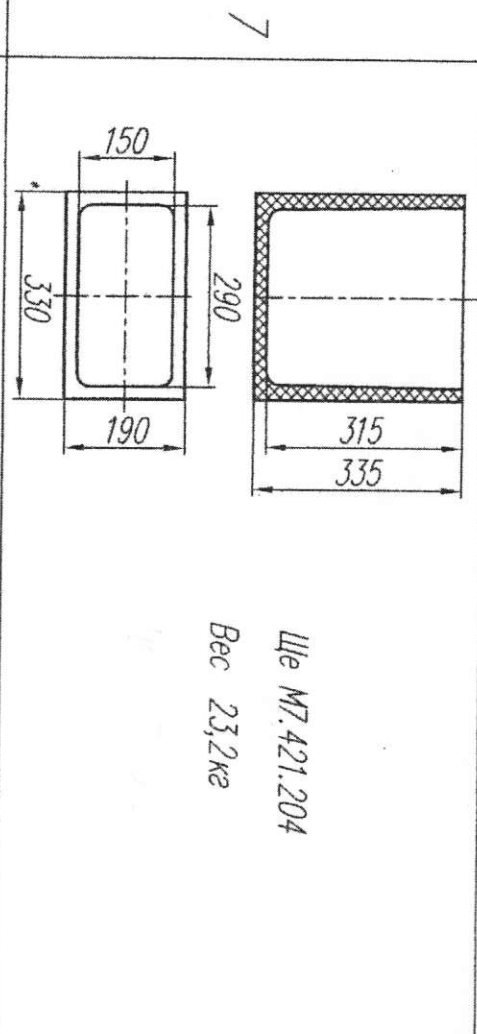
2

1

6

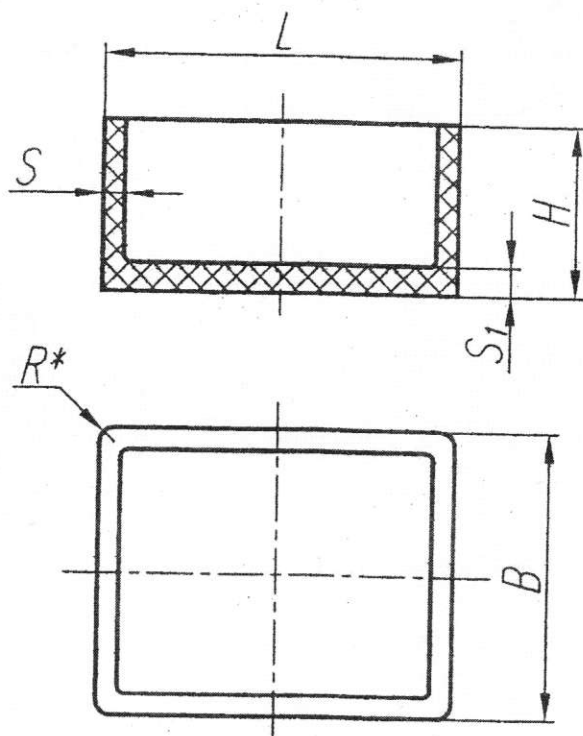
5

4



Ще М7.421.082

Согласовано:



Обозначение	L, мм	B, мм	H, мм	S, мм	S <sub>1</sub> , мм	R*, мм	Масса, кг	Примеч.
Ще М7.421.082	230±4,5	230±4,5	40±2	10±2	13±2	-	3,1	
-01	250±5	160±3	60±2	10±2	15±2	10±2	3,0	
-02	250±5	200±4	120±2,5	15±2	20±2	10±2	7,2	
-03	250±5	200±4	170±3,5	15±2	20±2	10±2	8,8	

- \* Размер обеспеч. инстр.
- Неуказанные радиусы скруглений 1...3мм.
- Остальные технические требования по ЩеМО.742.041ТУ.

Ще М7.421.082

10	Зам.	Ще.2819	Куф -	13.10.11
Изм.	Лист	№ докум.	Подпись	Дата
	Разраб.	Кудрявцева	Куф -	13.10.11
	Проверил	Петрова	Куф -	13.10.11
	Т.контр.	Гаврилов	Куф -	13.10.11
	Утвердил	Преображенский	Куф -	13.10.11

Канцель

Литера	Масса	Масштаб
	См. табл.	-
Лист	Листов	

Муллитокорунг 82